

\*All the specifications and contents in this manual are subject to change without notice.  
\*All the specifications and contents are only for reference, please make the object as the standard.



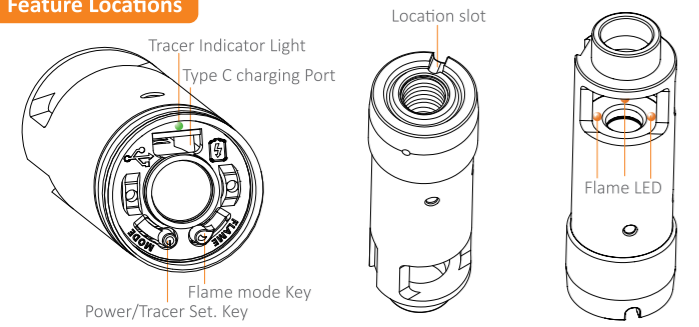
**Safety and Precautions**

1. To avoid the risk of high voltage circuit electrical shock, do not disassemble Blaster AK.
2. Do not look into the gun barrel to avoid accidental discharge of BB gun which can lead to bodily harm or disability.
3. Charge the battery at least every 2 months when the tracer is not used to avoid completely discharging the battery. Defect of completely discharging the battery is not covered by warranty.
4. With the lid tighten, Brighter C is with IP64 rating, dust and splash proof, suitable for outdoor use.
5. Supports standard BBs, green tracer BBs and Ge I BBs, does not supporting red tracer BB (White BBs works best.)

**Contents**



**Feature Locations**



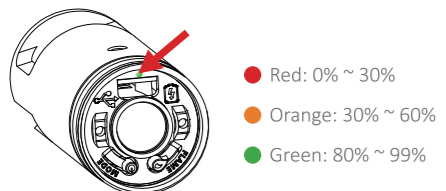
**Tracer Unit Instructions**

1. Power/ Tracer Mode Key
  - Click the Tracer key to power-on/off the Blaster AK
  - Long-press Tracer Set. Key for 6 sec. to switch to the tracer modes.

Power Indicator	Functions (Default settings: Standard Tracer Mode) Automatically recall last settings.
Flash green for once	Standard Tracer Mode- each shot of tracer BBs gets emblazed
Flash green for twice	Sniper Tracer Mode- one tracer BB gets emblazed with every 3 shots. Flame function turns inactivated in this mode. Note 1
Flash green for three times or keep flashing	Turn off tracer function. Note 2

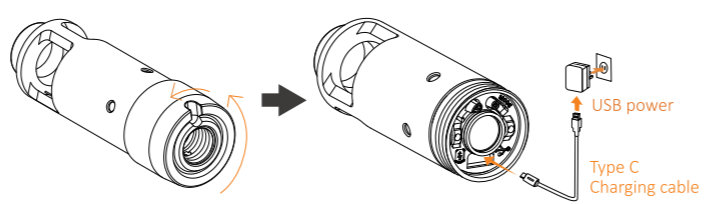
Note1 : In Sniper Tracer Mode, the flame effect turns inactivated to avoid getting sniper exposed.  
Note2 : When both tracer and flame function are turned off, the power indicator flashes green fast to remind the user about the status.

2. Flame Mode Key: Click the Flame Mode Key to turn-on / of the flame function
3. Power Indicator:

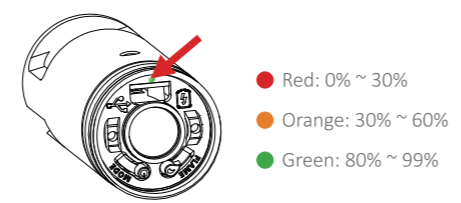


**Charging Instruction**

1. Charge the Blaster AK for the first time with a Type C cable for at last 4 hours to ensure best performance of the battery

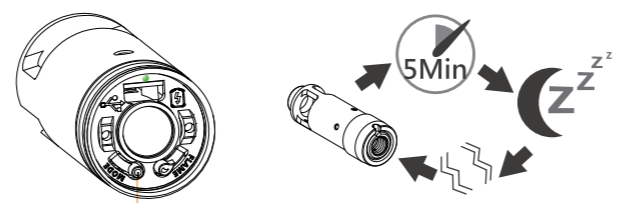


2. Tracer Indicator breaths during charging, and goes off when charging is completed. Breathing light reflects progress of charging:



**Intelligent power control**

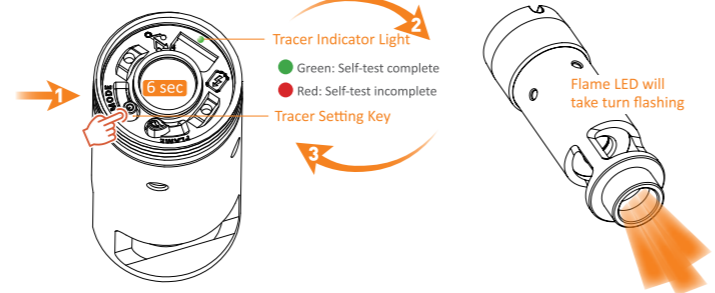
1. Blaster AK enters sleep mode while idle for over 5 minutes and awake by shaking.



2. Low Battery Force Power off: the indicator LED flashes red, 3 flashes from the flame LED to indicate the battery level is too low and shutdown.

**Self-Test Mode**

- Step 1: In off status, press Tracer Set. Key for 6 seconds then release.  
Step 2: When Blaster AK enters self-test mode, the UV LED and Flame LED will take turn flashing.  
Step 3: Results are indicated by Tracer Indicator Light.  
Complete: Indicator turns green  
Incomplete: Indicator turns red.



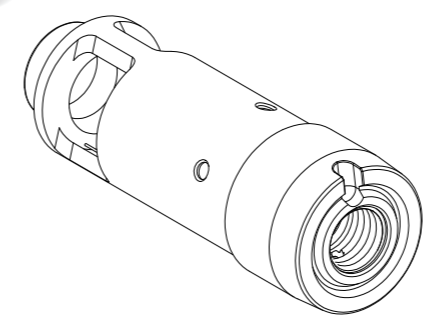
Note 1 : Check the Tracer and Power indicator light is green, then perform the self-test in the shutdown state.  
Note 2 : In the case indicator turns red, clean the inner tube and test again

**Specification**

- ※ Supports green tracer BBs and water BBs, not support red tracer BBs.
- ※ Battery: Li-Ion, charging time 2.5 hours
- ※ LED power and battery indicator.
- ※ Certificates: FCC CE ROHS.
- ※ Dimension: Diameter 32.4mm, length 97.5mm.
- ※ Weight: 75g

**Warranty**

- Warranty: 12month from order date or 15 month from manufacture date.(The battery warranty period is 3 months from the date of purchase)
- Warranty does not include damage from incorrect usage, external force, or liquid intruding inside the product
- Only the emblazing tube has water-resistance, any incorrect usage caused liquid intruding inside will be not covered by the warranty



\*本說明書所記載之所有內容與功能規格廠商有變更且未另行通知。  
\*本說明書所記載之所有內容與功能規格將以實物為準。



**注意事項**

1. 內部為高壓電路，請勿自行拆解以免發生觸電。
2. 使用Blaster AK時，當安裝於BB槍或水彈槍上，眼睛絕對不直槍口，以避免誤操作擊發射擊到眼睛造成眼睛暫時或永久的傷害。
3. 長時間不使用時必須先充電再儲存，且每2個月必須充電一次，超過2個月沒有進行充電可能造成電池過度放電而減損壽命甚至導致損壞，過度放電而導致電池損壞不在保固範圍內。
4. 此產品僅彈道防水。
5. 必須搭配一般BB彈、綠色夜光BB彈或綠色夜光水彈使用。(不支援紅色夜光彈)

**本體及配件**



**產品圖示說明**



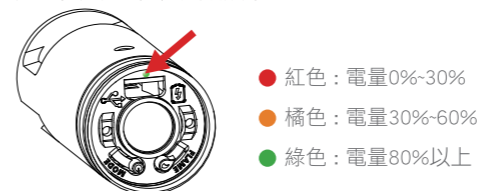
**發光器使用與操作說明**

1. 電源/發光器模式設定按鍵:
  - 按一下即開啟或關閉電源。
  - 在開機狀態下長按按鍵依照下表之顯示燈號放開按鍵即完成設定。

電源指示燈	功能說明 (出廠預設：一般模式)有記憶功能
綠色閃1下	一般模式，每次擊發都會亮
綠色閃2下	狙擊手模式，擊發4次亮1次，此模式將關閉火焰功能。 Note 1
綠色閃3下或持續閃爍	關閉發光功能。 Note2

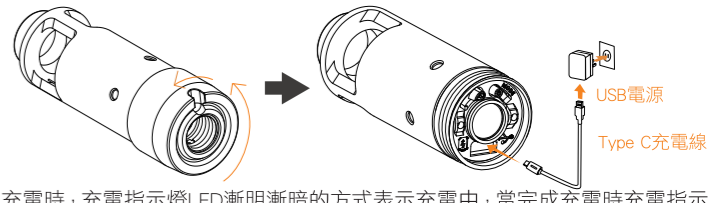
Note1 : 狙擊手模式,關閉火焰效果以降低狙擊手的位置曝光  
Note2 : 當發光器與火焰功能同時關閉時，電源指示燈將以綠色快速閃爍以提醒兩個功能同時關閉。因為兩個功能同時關閉就如同關機。

2. 火焰模式按鍵: 輕按一下按鍵，開關火焰效果
3. 電源指示燈:

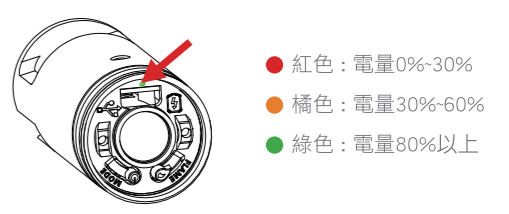


**充電**

1. 第一次使用前必須先進行充電，將蓋子以逆時針方向旋開，插上Type c 充電線。

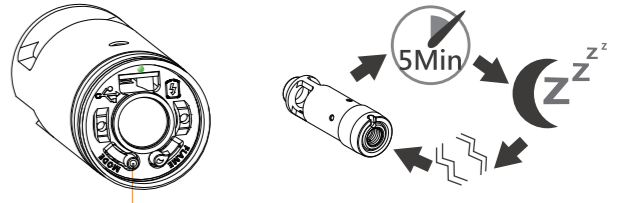


2. 充電時，充電指示燈LED漸明漸暗的方式表示充電中，當完成充電時充電指示燈將熄滅表示充電完成。充電時之燈號說明如下：



**自動省電功能說明**

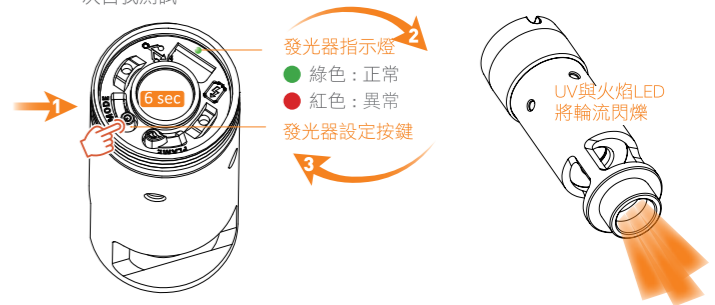
1. 自動休眠: 靜止超過5分鐘後Blaster AK會進入省電休眠模式，只要震動即可喚醒。



2. 低電量自動關機: 當電池達到低電量時電源燈將閃爍紅光數次並自動關機，關機時會火焰LED將連續閃3次。

**自我檢測**

- 步驟1: 在關機狀態下長按6秒發光器設定按鍵後放開按鍵。  
步驟2: 發光器將啟動自我測試模式，測試過程中可以看到UV LED與火焰LED將輪流閃爍。  
步驟3: 測試完成後發光器指示燈顯示綠色則為正常，顯示紅燈則為異常。  
Note 1 : 發光器指示燈顯示為綠色時，才可進行發光器部分自我測試。  
Note 2 : 當發生不發光或是感應異常時請檢查內管是否髒汙，如有髒汙請清潔後再進行一次自我測試。



**規格**

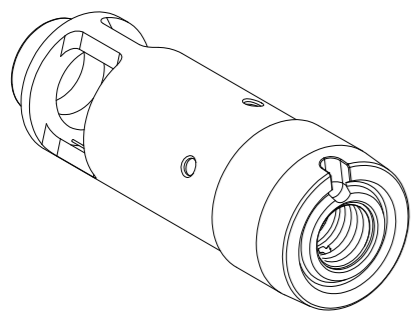
- ※ 必須搭配一般BB彈、綠色夜光BB彈或綠色夜光水彈使用。(不支援紅色夜光彈)。
- ※ 支援35RPS連發速。
- ※ 內建鋰電池，充電時間2.5小時。
- ※ 耗電說明，在充電電池的條件下：

模式	發光次數
夜光彈	24000
夜光彈+火焰	12000
火焰	12000

※ LED電源與電量顯示。  
※ 安規認證：FCC、CE、ROHS。  
※ 尺寸：直徑32.4mm，總長度97.5mm。  
※ 重量：75g(不含轉接頭)。

**保固說明**

- 產品正常使用下自購買日期起保固12個月或出廠日期起保固15個月。(電池自購買日起保固3個月)
- 因外力造成的任何損壞均不保固。
- 此產品僅彈道防水，任何不正確的使用而浸水導致損壞均不屬於保固範圍。



\*本説明書に記載されているすべての内容と機能や規格について、メーカーは変更する権利を持ち、別に知らせない  
\*本説明書に記載されている全ての内容と機能規格は実物を基準とする

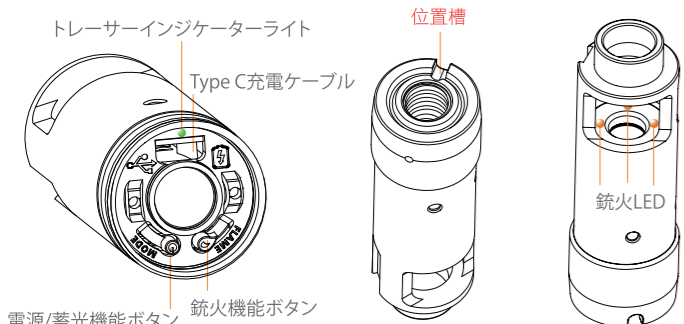
**安全上のご注意**

1. 本製品の内部は高電圧回路が組み込まれています。感電やショートによる火災などの可能性がございますので、絶対に分解しないでください。
2. 本製品をエアソフトガンや水弾銃へ装着する際に、銃口の向きに注意してください。目は絶対に銃口を直視しないでください。  
※誤発射で目に当たると、一時的、もしくは永久的な傷害を与える可能性があります。
3. 本製品のバッテリーについて、長期間使用しない時はしままで満充電してください。目安として必ず2ヶ月は1回充電を行なってください。なお、2ヶ月以上充電をせず保管によるバッテリーの過放電による寿命の短縮、故障は保証期間内でも保証適応外とさせていただきます。
4. 本製品使用時、以下の弾をご使用ください。エアソフトガンは、必ず緑色の蓄光BB弾をご使用ください。水弾銃は、緑色の蓄光水弾をご使用ください。  
※赤色の蓄光弾は使用できません。

**本体及び内容品について**



**本製品の説明**



**本製品の使用と操作方法**

1. 電源/蓄光機能ボタン
  - 電源ボタンを押した後、電源は「ON」になります。もう一回押したら、「OFF」になります。
  - 電源オンの時、下記のLEDの表示より電源ボタンを押し下げます。

電源LED	機能説明 (初回電源ボタンを押した後、通常モードになります) メモリー機能付き
緑光一回	通常モード、毎回撃った際に、蓄光になります。
緑光二回	スナイパーモード、4回撃ったの次に、1回蓄光になります。このモードを変えると、銃火機能を「OFF」になります。 Note1
緑光三回もしくは点滅を連続続けます	蓄光機能「OFF」になります Note2

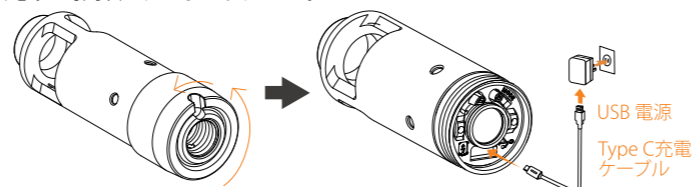
Note1 : スナイパーモードの変更より、隠蔽性をアップアップ。  
Note2 : 蓄光機能と銃火機能は同時に「OFF」されたの際、電源OFFと同じ、ご注意ください。

2. 銃火機能ボタン: 銃火機能ボタンを押したら、銃火機能が「ON」になって、もう一度押したら、「OFF」になります。
3. 電源LED:



**充電について**

1. バッテリーの寿命と最大効率を発揮させるには、購入した後また初回使用前の充電は、必ず3時間以上おこなってください。

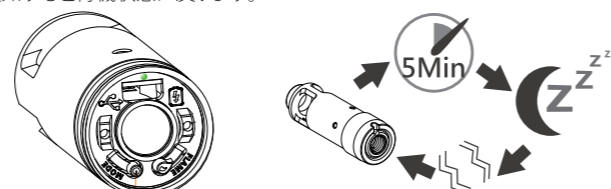


2. 充電中のLEDランプは点滅表示して、完成時ランプが消え、充電完了します。充電中にLED表示とバッテリーの残量について



**オート節電について**

1. オートスリープ: 本製品を約5分間以上放置すると、自動的にスリープ状態になります。振動を検知すると待機状態に戻ります。

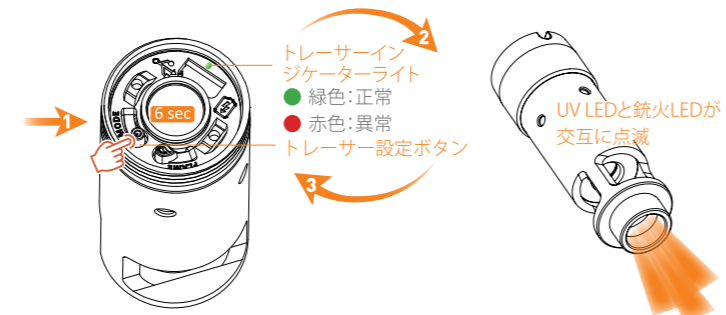


電源/蓄光機能ボタン

2. バッテリーの低電力による自動電源オフとは、バッテリーの残量が少なくなった時、電源LED表示ランプが急速赤色数回点滅後、電源が自動OFFになり、マズルフラッシュLEDが3回に点滅します。

**自己診断テスト**

- ステップ1** 自己診断テストをする前に、1時間以上充電してください。
- ステップ2** 電源オフ状態に電源ボタンを6秒ほど押し続ける。Blaster AKは自己診断テストを行います。テストのうちに、UVのLEDと銃火LEDが順番に点滅します。テストが完了した時は、商品が正常の場合に、電源表示ランプがグリーンに点灯して、異常があると、電源表示ランプがレッドに点灯します。
- ステップ3** 異常が起こる場合、裏管に汚れがないかをご確認ください。汚れがなく或いは清潔した後、自己診断テストをもう一度行ってください。



**本製品の仕様**

- ※ グリーン蓄光BB弾、またはグリーン蓄光水弾対応できます。
- ※ 秒間35発感知可能
- ※ 充電式内蔵リチウムバッテリー(約2.5時間充電)
- ※ フル充電で:

機能モード	最大射可能弾数
蓄光弾	24000
銃火蓄光弾	12000
銃火	12000

- ※ 電源とバッテリーのLED表示ランプ
- ※ FCC, CE, ROHS認可
- ※ 寸法: 直径約32.4mm、全長約97.5mm
- ※ 重さ: 約75g (変換アダプターを含まず)

**保証に関する注意事項**

- 本製品のメーカー保証は、正常な使用で購入日から12か月間或いは工場出荷日から15か月間です。
- 外力の衝撃などに及ぶ弊社の説明や本取扱説明書に記載された通りに使用されなかった場合は保証期間内でも保証の適用外とさせていただきます。
- 本製品は、中の管だけに防水性があります。本取扱説明書に記載された通りに使用されず、液体の侵入による内部の破損は、保証期間内でも保証の適用外とさせていただきます。

